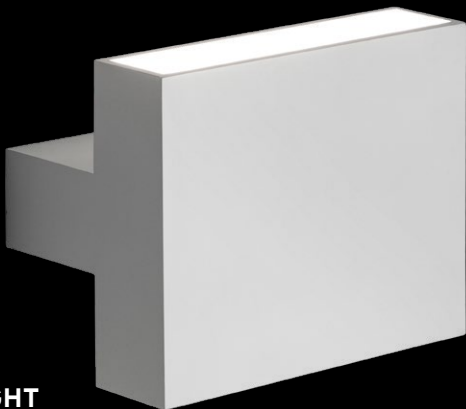
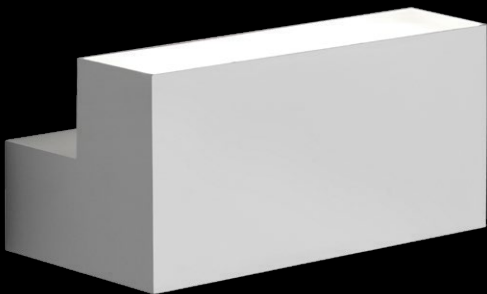


FLOS




LONG LIGHT - TIGHT LIGHT
DESIGN BY PIERO LISSONI

<IT> ISTRUZIONI DI INSTALLAZIONE ED IMPIEGO


ATTENZIONE!

La sicurezza dell'apparecchio è garantita solo rispettando queste istruzioni sia in fase di installazione che di impiego; è pertanto necessario conservarle.

AVVERTENZE:

- All'atto dell'installazione ed ogni volta che si interviene sull'apparecchio, assicurarsi che sia stata tolta la tensione di alimentazione;
- L'apparecchio non può essere in alcun modo modificato o manomesso, ogni modifica ne può compromettere la sicurezza rendendo lo stesso pericoloso. FLOS declina ogni responsabilità per i prodotti modificati.
- Per un funzionamento sicuro e corretto è necessario che questo apparecchio sia collegato ad un efficiente impianto di messa a terra.
- L'apparecchio è esente dal rischio di emissione fotobiologica.
- **La sorgente luminosa non può essere sostituita dal cliente. Per informazioni contattare FLOS.**
- Il simbolo  riportato sull'apparecchio indica che il prodotto deve essere smaltito in modo differenziato dai rifiuti urbani.

DATI TECNICI

- **LONG LIGHT:** 13W - 3000 K
- **TIGHT LIGHT:** 20W - 3000 K
-  Questo apparecchio di illuminazione è dotato di led ad alta efficienza, combinati ad un riflettore che convoglia in modo ottimale il flusso luminoso.

ISTRUZIONI PER LA PULIZIA DELL'APPARECCHIO


- Per la pulizia dell'apparecchio utilizzare esclusivamente un panno morbido eventualmente inumidito con acqua e sapone.
- **Attenzione:** non utilizzare alcool o solventi.

<GB> INSTRUCTION FOR CORRECT INSTALLATION AND USE


WARNING!

The safety of this fitting can only be guaranteed if these instructions are observed, during both installation and use. Please retain these instructions safety.

REMARKS:

- When installing and whenever acting on the appliance, ensure that the power supply has been switched off.
- The appliance may in no way be modified or tampered with, any modification may compromise safety causing the appliance to become dangerous. FLOS declines all responsibility for products that are modified.
- This appliance must be connected to an efficient grounding system in order to work safely and correctly.
- The device carries no risk of photobiological emissions;
- **The light source cannot be replaced by the customer. Contact FLOS for information.**
- The symbol  shown on the device indicates that the product must be thrown out in a different manner than with the urban wastes.
- If not familiar with electrical connections, contact a qualified electrician.

TECHNICAL DATA

- **LONG LIGHT:** 13W - 3000 K
- **TIGHT LIGHT:** 20W - 3000 K
-  This lighting device has high efficiency LEDs combined with a reflector that channels the light flow in optimum fashion.

CLEANING INSTRUCTIONS

- Use only a soft cloth to clean the appliance, dampened with water and soap.
- **Warning:** do not use alcohol or other solvents.

<DE> INSTALLATION - UND GEBRAUCHSANWEISUNGEN


ACHTUNG!

Wir garantieren nur dann für die Sicherheit der Leuchte, wenn diese Anweisungen sowohl bei der Installation als auch beim Gebrauch genau beachtet werden. Es ist daher ratsam, sie aufzubewahren.

BEMERKUNGEN:

- Bei der Installation und bei Eingriffen an der Leuchte ist sicherzustellen, daß die Anlage vom Netz abgeschaltet ist.
- Der Apparat darf auf keinen Fall veraendert oder unerlaubt goeoffnet werden, jede Veraenderung desselben kann die Sicherheit in Frage stellen und somit gefaehrlich werden. FLOS lehnt jede Verantwortung fuer unsachgemaess behandelte Produkte ab.
- Für eine sichere und ordnungsgemäÙe Funktionsweise ist diese Leuchte an eine effiziente Erdungsanlage anzuschließen.
- Das Gerät ist frei von photobiologischen Emissionsgefahren;
- **Die Leuchtquelle kann nicht vom Kunden ausgewechselt werden. Für Informationen bitte FLOS kontaktieren.**
- Das auf dem Gerät wiedergegebene Symbol  zeigt an, dass das Produkt getrennt vom Stadtmüll entsorgt werden muss.

TECHNISCHE DATEN

- **LONG LIGHT:** 13W - 3000 K
- **TIGHT LIGHT:** 20W - 3000 K
-  Dieser Leuchtkörper ist mit Hochleistungs-LED in Kombination mit einem Reflektor ausgestattet, der den Lichtstrom optimal bündelt.

REINIGUNGSVORSCHRIFTEN


- Bei der Reinigung der Leuchte darf man ausschließlich weiche Tücher verwenden. Eventuell kann man diese mit Wasser und Seife oder mit einem neutralen Reinigungsmittel anfeuchten.
- **Achtung:** Weder Alkohol noch Lösungsmittel verwenden.

<FR> INSTRUCTIONS D'INSTALLATION ET D'EMPLOI


ATTENTION!

La sûreté de cet appareil est garantie uniquement si l'on respecte ces instructions soit en phase d'installation soit pendant l'utilisation; il faut donc les conserver.

NOTICES:

- Au moment de l'installation et chaque fois que l'on intervient sur l'appareil, s'assurer que la tension d'alimentation ait été coupée.
- L'appareil ne peut être modifié ou altéré de quelque manière que ce soit, toute modification peut compromettre la sécurité de celui-ci en le rendant dangereux. FLOS décline toute responsabilité pour les produits modifiés.
- Pour un fonctionnement sûr et correct, il est nécessaire que l'appareil soit relié à une installation efficace de mise à la terre.
- L'appareil ne présente aucun risque photobiologique;
- **La source lumineuse ne peut pas être remplacée par le client. Pour obtenir des informations, contacter la société FLOS.**
- Le symbole  reporté sur l'appareil indique que le produit doit être éliminé dans le respect des règles de tri sélectif des déchets.
- Si vous n'avez aucune connaissance en matière de connexions électriques, veuillez contacter un électricien qualifié.

DONNEES TECHNIQUES

- **LONG LIGHT:** 13W - 3000 K
- **TIGHT LIGHT:** 20W - 3000 K
-  Cet appareil d'éclairage est équipé de LED à haut rendement et d'un réflecteur qui dirige le flux lumineux de manière optimale.

INSTRUCTIONS POUR LE NETTOYAGE

- Pour le nettoyage de l'appareil utiliser exclusivement un chiffon doux, humecté si nécessaire, avec de l'eau et du savon ou avec un détergent neutre pour les salissures les plus tenaces.
- **Attention:** ne pas utiliser d'alcool ou solvants.

<ES> INSTRUCCIONES DE INSTALACIÓN Y DE USO

¡ATENCIÓN!

La seguridad del aparato sólo puede garantizarse con la condición de que se respeten las siguientes instrucciones, tanto en la fase de instalación como de uso, por lo cual se recomienda conservarlas.

ADVERTENCIA:


- Para efectuar la instalación, y toda vez que se efectúe alguna operación en el aparato, asegurarse de haber cortado la corriente eléctrica.

- El aparato no puede ser en ningún caso modificado o forzado, cualquier modificación puede comprometer la seguridad haciéndolo peligroso. FLOS declina cualquier responsabilidad por en productos modificados.

- Para obtener un funcionamiento seguro y correcto es necesario que este aparato esté conectado a una eficiente toma de tierra.

- El aparato no presenta ningún riesgo fotobiológico.

- La fuente luminosa no puede ser sustituida por el cliente. Para más información, ponerse en contacto con FLOS.


- El símbolo  que aparece en el aparato indica que el producto debe ser eliminado en modo diferenciado del resto de los desechos urbanos.

- Si Ud. no está familiarizado con conexiones eléctricas, contacte con un técnico electricista cualificado.

DATOS TÉCNICOS

- LONG LIGHT: 13W - 3000 K

- TIGHT LIGHT: 20W - 3000 K

-  Este aparato de iluminación esta dotado de LED de alta eficacia combinado a un reflector che combina de manera optima el haz luminoso.

INSTRUCCIONES PARA LIMPIAR EL APARATO

- Para la limpieza del aparato, utilizar exclusivamente un paño suave. En caso de suciedad más resistente, humedecer el paño con agua y jabón o un detergente neutro. **Advertencia:** no emplear alcohol ni disolventes.

<PT> INSTRUÇÕES INSTALAÇÃO E USO

ATENÇÃO!

A segurança do aparelho é garantida somente se respeitarmos as instruções tanto na fase de instalação como na de uso; portanto é necessário conservar tais instruções.

ADVERTÊNCIA:


- Para efectuar la instalación, y toda vez que se efectúe alguna operación en el aparato, asegurarse de haber cortado la corriente eléctrica.

- De forma alguma o aparelho deve ser modificado ou alterado, toda e qualquer modificação pode comprometer a segurança tornando o aparelho perigoso. FLOS declina toda e qualquer responsabilidade pelos produtos modificados.

- Para um funcionamento seguro e correcto é necessário que este aparelho esteja ligado a uma eficiente instalação de ligação a terra.

- El aparato no presenta ningún riesgo fotobiológico.


- A fonte luminosa não pode ser substituída pelo cliente. Para maiores informações contactar FLOS.

- O símbolo  indicado no aparelho indica que o produto deve ser eliminado de forma diferenciada em relação ao lixo urbano.

DADOS TÉCNICOS

- LONG LIGHT: 13W - 3000 K

- TIGHT LIGHT: 20W - 3000 K

-  Este aparelho de iluminação possui LEDs de alta eficácia combinados com um reflector que dirige de modo óptimo o fluxo luminoso.

INSTRUÇÕES PARA A LIMPEZA DO APARELHO

- Para limpeza do aparelho utilizar exclusivamente um tecido macio eventualmente úmido com água e sabão.

- **Atenção:** não utilizar álcool ou solventes.

<RU> ИНСТРУКЦИИ ПО МОНТАЖУ И ПРИМЕНЕНИЮ

ВНИМАНИЕ!

Надёжность устройства гарантируется только при соблюдении данных инструкций, как в фазе монтажа, так и при применении, поэтому необходимо обеспечить их сохранность.

ПРЕДУПРЕЖДЕНИЯ:


- В момент установки и каждый раз при проведении работ с устройством, убедиться в снятии напряжения питания.

- Устройство не может изменяться или разбираться, любые изменения могут нарушить надёжность, делая его опасным. FLOS не несёт ответственность за измененную продукцию.

- Для надежного и правильного функционирования данного устройства необходимо обеспечить его подсоединение к эффективной системе заземления.

- Устройство не обладает риском фотобиологической эмиссии;


- **Источник света не может быть заменен заказчиком. Для получения информации связаться с компанией FLOS.**

- Символ  приведённый на устройстве, указывает на то, что данная продукция должна быть переработана отдельно от городских отходов.

ТЕХНИЧЕСКИЕ ДАННЫЕ

- LONG LIGHT: 13W - 3000 K

- TIGHT LIGHT: 20W - 3000 K

-  Данный осветительный прибор снабжен высокоэффективным LED в сочетании с отражателем, который оптимальным образом направляет поток света.

ИНСТРУКЦИИ ПО ОЧИСТКЕ УСТРОЙСТВА

Для очистки устройства использовать только мягкую тряпку, смоченную водой с мылом или нейтральным моющим средством для наиболее стойких загрязнений.

-Внимание: Не использовать спирт или другие растворители.

<J> 取り付けおよびご使用方法

警告

安全な器具の取り付けおよびご使用のために、取扱説明書に従って作業を行ってください。また、取扱説明書は必ず保管してください。

注意

-取り付け作業および取り外しや再取り付け時には、必ず電源を切ってください。


- 危険ですので、器具を改造したり、部品を追加・変更して使用しないでください。改造した製品に対しては、FLOSは一切責任を負いません。

-安全に正しくご使用いただくため、必ず適切な接地システムに器具を接続してください。

-発光ダイオードの場合：器具は光生物学上の光害リスクはありません。

-光源はお客様の手でお取り替えいただけます。詳しくはFLOSまでお尋ね下さい。

USA：安全に正しくご使用いただくため、必ず適切な接地システムに器具を接続してください。


- 器具上の表示  は、一般ごみと区別して本製品を廃棄しなければならないことを表します。

-電気接続に精通していない場合は、有資格の電気技術者に連絡してください。

技術的な仕様

LONG LIGHT: 13W - 3000K

TIGHT LIGHT: 20W - 3000K

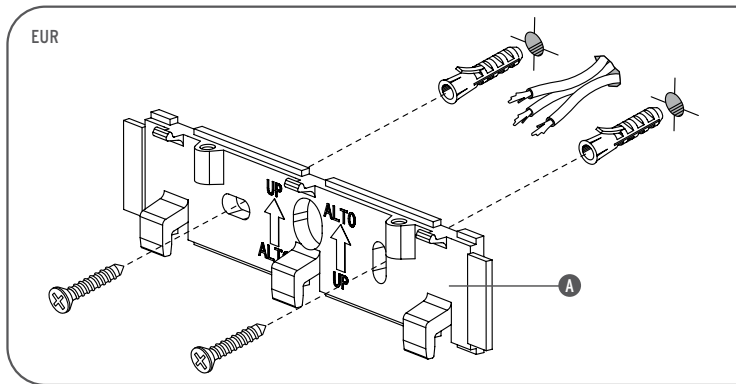
-  この照明器具には光度を最適化する投光器とセットになった高性能のledが内蔵されています。

器具のお手入れの仕方

- 器具のお手入れの際には、水と中性石鹸で湿らせた柔らかい布をご利用下さい。

- **注意:** お手入れの際にはアルコールや溶液はご利用いただけません。

Fig. 1a



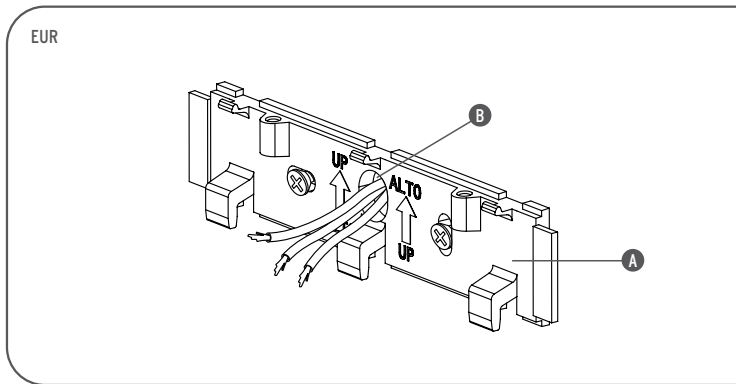
<IT> Fig.1A/B EUR - Fissare l'attacco a parete (A) mediante viti e tasselli ad espansione avendo cura di far passare i cavi di alimentazione provenienti dalla parete attraverso l'asola centrale (B) dell'attacco a muro (A); rispettare il corretto orientamento di montaggio indicato dal simbolo ↑ (UP). **NOTA BENE:** Scegliere i tasselli ad espansione idonei per la superficie destinata al montaggio.

<GB> Fig.1A/B EUR - Fix the wall attachment (A) with screws and expansion wall plugs being careful to pass the power cables from the ceiling through the cable passage (B) of the wall attachment; take care to assemble in the correct direction in respect of the symbol ↑ (UP). **NOTE:** Choose screw anchors that are suitable for the surface which shall be assembled upon.

<DE> Abb.1A/B EUR - Wandbefestigung (A) mit Schrauben und Spreizdübeln befestigen, wobei darauf zu achten ist, die von der Wand kommenden Speisekabel durch die vorgesehenen Bohrungen (B) der Wandbefestigung zu führen; korrekte, vom Symbol ↑ (UP) angegebene Montageorientierung einhalten. **INWEIS:** für die für die Montage vorgesehene Fläche passende Spreizdübel auswählen.

<FR> Fig.1A/B EUR - Fixer l'attache au mur (A) à l'aide des vis et des chevilles à expansion en prenant soin de faire passer les câbles d'alimentation venant du mur, à travers le trou prévu à cet effet (B) sur l'attache murale; respecter l'orientation correcte de montage indiquée par le symbole ↑ (UP); **NOTE:** choisir les chevilles à expansion appropriées à la surface destinée au montage.

Fig. 1b

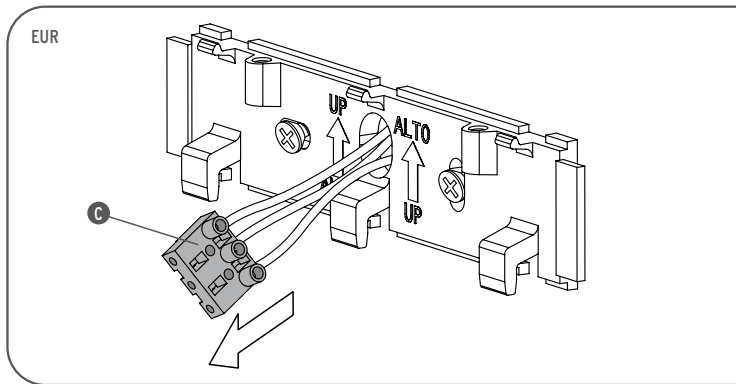


<SP> Fig.1A/B EUR - Fijar el soporte (A) a la pared con tornillos y tacos, teniendo cuidado de pasar los cables de alimentación provenientes de la pared a través del orificio (B) previsto para ello que se encuentra en el soporte de pared; respetar la correcta orientación de montaje indicada por el símbolo ↑ (UP) **NOTA:** Elegir los tacos de expansión idóneos para la superficie destinada al montaje.

<PT> Fig.1A/B EUR - Fixar o suporte de parede (A) com parafusos e buchas de expansão, tendo o cuidado de passar os cabos de alimentação provenientes da parede através do furo apropriado (B) do suporte de parede; respeitar a correcta direcção de montagem indicada com o símbolo ↑ (UP). **OBSERVAR BEM:** Escolher as buchas de expansão correctas de acordo com a superfície destinada à montagem.

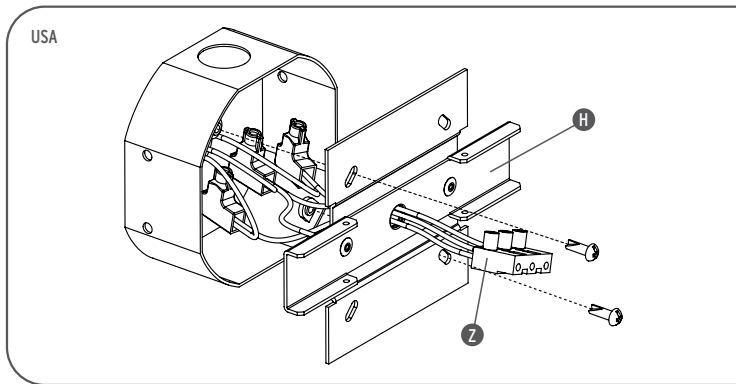
<RUS> Рис.1A/B EUR - Прикрепить настенное крепление (A) посредством винтов и расширительных вставок, уделяя внимание на прохождение кабелей питания, выходящих из стенки, через специальное отверстие (B) настенного крепления; Соблюдать правильное направление монтажа, указанное символом ↑ (UP). **ПРИМЕЧАНИЕ:** Выбирать расширительные вставки, соответствующие поверхности, предназначенной для монтажа.

Fig. 2



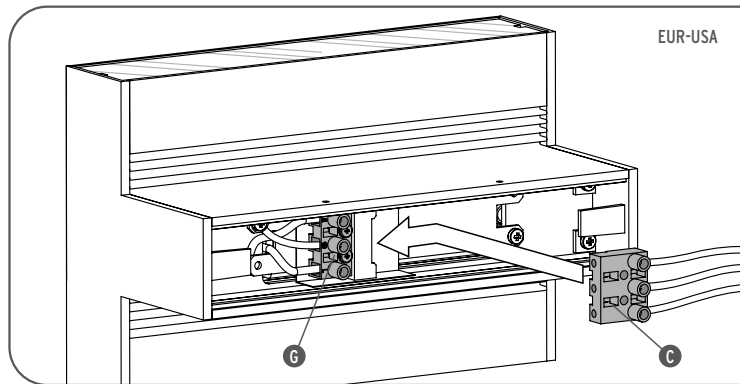
- <IT> Fig.2 EUR - Effettuare i collegamenti elettrici nella morsetteria (C) fornita in dotazione rispettando la corretta polarità.
- <GB> Fig.2 EUR - Make the electrical connections in the terminal box (C) included respecting the poles.
- <DE> Abb.2 EUR - Die Elektroanschlüsse an der beigepackten Klemmleiste (C) durchführen, wobei die korrekte Polarität zu beachten ist.
- <FR> Fig.2 EUR - Connecter le bornier (C) fourni avec l'appareil en respectant la polarité.
- <ES> Fig.2 EUR - Realizar las conexiones eléctricas en la bornera (C) suministrada dentro del embalaje respetando la correcta polaridad.
- <PT> Fig.2 EUR - Realizar as ligações eléctricas na caixa de terminais (C) fornecida respeitando a correcta polaridade.
- <RUS> Рис.2 EUR - Выполнить электрические соединения на клеммной панели (C), поставляемой в комплекте соблюдая соответствующую полярность.

Fig. 1c



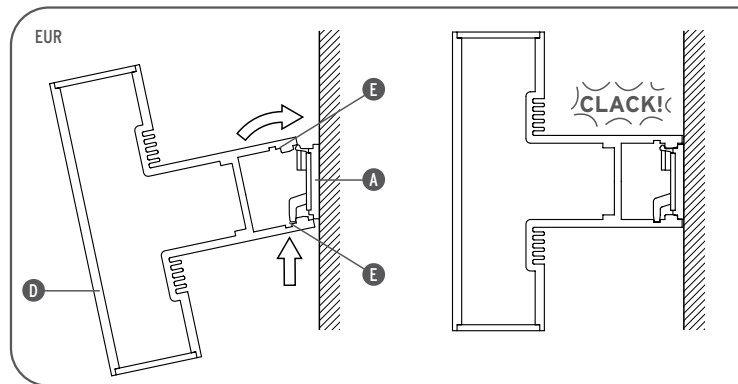
- <EN> Fig.1C USA - Pass the wires coming out from the wired terminal (Z) provided through the center hole of the mounting plate (H), make the electrical connections inside the Junction Box (white to white, black to black, green to ground) and then secure the mounting plate to the Junction Box with the screws provided. **PLEASE NOTE:** The wall mount provided in the lamp body packaging (Ref. "A" Fig. 1A) is specific to the EUR version of the product and is not to be used for this version.
- <FR> Fig.1C USA - Faire passer les câbles provenant du bornier câblé (Z) inclus à travers le trou central de la plaque d'attelage (H), réaliser les connexions électriques à l'intérieur du boîtier de raccordement (blanc avec blanc, noir avec noir et vert avec la terre) et fixer ensuite la plaque de fixation au boîtier de raccordement avec les vis incluses. **REMARQUE:** Le dispositif de fixation murale qui se trouve dans l'emballage du corps de l'appareil (réf. « A » fig. 1A) est destiné à la version EUR du produit et il ne doit donc pas être utilisé sur cette version.
- <ES> Fig.1C USA - Pasar los hilos procedentes de la regleta cableada (Z) existente por el orificio central de la placa de enganche (H), llevar a cabo las conexiones eléctricas en el interior de la caja de conexiones (blanco con blanco, negro con negro, verde a tierra) y después fijar la placa de enganche a la caja de conexiones con los pernos suministrados. **NOTA:** La fijación mural que viene en el interior del embalaje del cuerpo del aparato (ref. "A", fig. 1A) está pensado específicamente para la versión europea del producto y no para esta versión.
- < J > 図1C USA - 付属品の単線式ターミナルボード(Z)から出ているケーブルをフックプレート(H)の中央の穴に通し、ジャンクションボックスの電気接続(白色は白色に、黒色は黒色に、緑色はアースに)を行う。そして付属のネジでフックプレートをジャンクションボックスに固定する。注:ウォールアタッチメントは照明器具本体の梱包に含まれています。(参照"A" 図.1A) EURバージョン製品専用の物はこのバージョンには使用しないで下さい。

Fig. 3



- <IT> Fig.3 EUR/USA - Connettere la morsetteria (C) agli spinotti di collegamento della morsetteria (G).
- <GB> Fig.3 EUR/USA - Connect the terminal block (C/Z) to the terminal box's connection plugs (G).
- <DE> Abb.3 EUR/USA - Die Klemmleiste (C) mit den Steckerstiften der Klemmleiste (G) verbinden.
- <FR> Fig.3 EUR/USA - Raccorder le bornier (C/Z) aux broches (G).
- <ES> Fig.3 EUR/USA - Conectar la bornera (C/Z) a las clavijas de conexión de la bornera (G).
- <PT> Fig.3 EUR/USA - Ligar a caixa de terminais (C) aos pinos de ligação da caixa de terminais (G).
- <RUS> Рис.3 EUR/USA - Подсоединить клеммную панель (C) к клеммной панели (G).
- < J > 図3. EUR/USA - ターミナルボード(Z)にターミナルボード(G)の接続端子を接続する。

Fig. 4



- <IT> Fig.4 EUR - Fissare il corpo (D) dell'apparecchio all'attacco a parete (A), facendo coincidere i dentelli di posizionamento con i rispettivi incavi (E) e procedendo fino al completo bloccaggio dell'apparecchio.
- <GB> Fig.4 EUR - Fasten the body (D) of the device to the wall attachment (A), making the positioning notches meet the respective grooves (E) and continue until the device is completely locked.
- <DE> Abb.4 EUR - Den Korpus der Leuchte (D) an der Wandbefestigung (A) festmachen, dabei die Zacken für die Positionierung in die entsprechenden Aussparungen (E) einrasten lassen und fortfahren, bis die Leuchte vollständig arretiert ist.
- <FR> Fig.4 EUR - Fixer le corps (D) de l'appareil à l'attache murale (A), en faisant coïncider les pattes de positionnement avec les rainures correspondantes (E) jusqu'au blocage complet de l'appareil.
- <ES> Fig.4 EUR - Fijar el cuerpo (D) del aparato al soporte de pared (A), haciendo coincidir los dientes de posición con sus respectivas cavidades (E) procediendo hasta el completo bloqueo del aparato.
- <PT> Fig.4 EUR - Fixar o corpo (D) do aparelho ao suporte de parede (A), fazendo coincidir as patilhas de posicionamento com os respectivos entalhes (E) e prosseguir até à fixação completa do aparelho.
- <RUS> Рис.4 EUR - Зафиксировать корпус (D) устройства на панели (A), соединяя зубцы с соответствующими пазами (E) до щелчка.

EUR

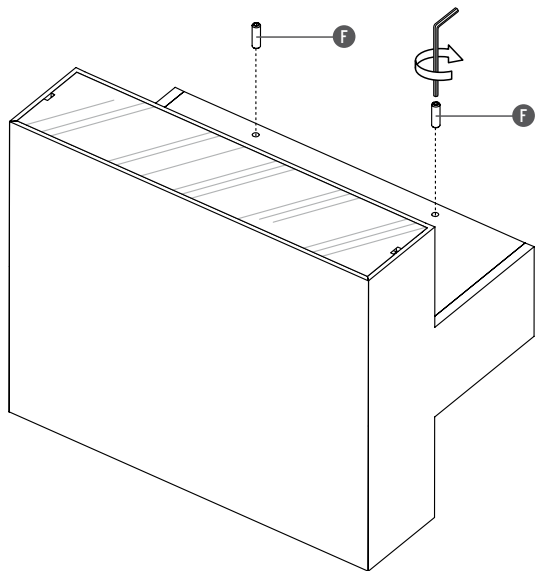
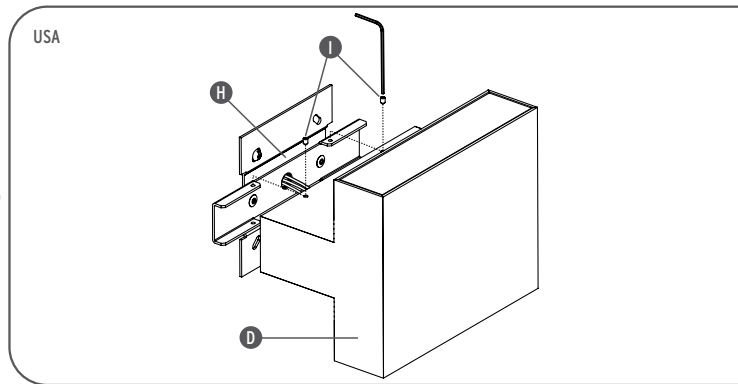


Fig. 5a

- <IT> Fig.5A EUR - Completare le operazioni di montaggio dell'apparecchio, serrando i due grani (F).
- <GB> Fig.5A EUR - Complete the assembly operations of the device by tightening the two beads (F).
- <DE> Abb.5A EUR - Durch Festziehen der beiden Stifte (F) die Montagearbeiten beenden.
- <FR> Fig.5A EUR - Terminer les opérations de montage de l'appareil en serrant les deux vis (F).
- <ES> Fig.5A EUR - Completar las operaciones de montaje del aparato, apretando los dos tornillos (F).
- <PT> Fig.5A EUR - Completar as operações de montagem do aparelho, fechando os dois pivôs (F).
- <RUS> Рис.5А EUR - Завершить операции по монтажу устройства, вкрутив две шпильки (F).

Fig. 5b



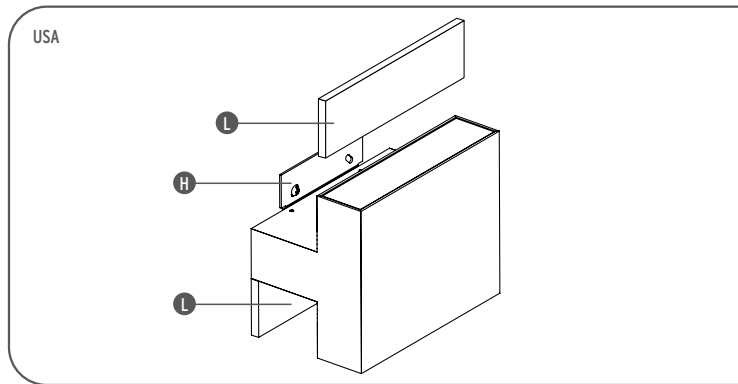
<EN> Fig.5B USA - Position the lamp body (D) onto the mounting plate (H) and then secure it by tightening the dowel screws (I); **PLEASE NOTE:** Use the dowel screws provided in the "USA Accessories" packaging and not those contained in the lamp body packaging, as those are specific to the EUR version.

<FR> Fig.5B USA - Placer le corps de l'appareil (D) sur la plaque de fixation (H) et la fixer en serrant les vis à pression sans tête (I); **REMARQUE:** Utiliser les vis à pression sans tête incluses dans l'emballage « Accessoires USA » et non pas celles de l'emballage du corps de la lampe qui sont destinées à la version EUR.

<ES> Fig.5B USA - Colocar el cuerpo del aparato (D) sobre la placa de enganche (H) y después fijarla apretando los tornillos prisioneros (I); **NOTA:** Utilizar los tornillos prisioneros incluidos que se encuentran en el interior del embalaje "Accesorios USA" y no los contenidos en el embalaje del cuerpo de la lámpara que, por el contrario, son para la versión europea.

<J> 図5B. USA 照明器具の本体(D)をフックプレート(H)に合わせくぎで留め、固定する(I); 注: "USA アクセサリー"の梱包に含まれてる合わせくぎをご使用ください。ランプ本体の梱包に含まれている物ではありません。それらはEURヴァージョン専用です。

Fig. 6



<EN> Fig.6 USA - Apply the magnetic friezes (L) (2 friezes for the Tight Light model, 1 frieze for the Long Light model) over the parts of the mounting plate that remain exposed (H), as indicated in the figure.

<FR> Fig.6 USA - Appliquer les plaques magnétiques (L) (2 plaques pour le modèle « Tight Light » et 1 plaque pour le modèle « Long Light ») sur les parties de la plaque de fixation (H) qui sont restées visibles, tel qu'indiqué sur la figure.

<ES> Fig.6 USA - Aplicar los frisos magnéticos (L) (nº2 friso para el modelo Tight Light, nº1 friso para el modelo Long Light) en las partes que permanecen a la vista de la placa de enganche (H) como se indica en la figura.

<J> 図6. USA フックプレート(H)の見える側にマグネット成形(L)を(TIGHT LIGHTモデルは成形二つ、LONG LIGHTモデルには成形一つ)を図で示されているように適用して下さい。

